



Papelera modelo

Xares

Ref-P 1550

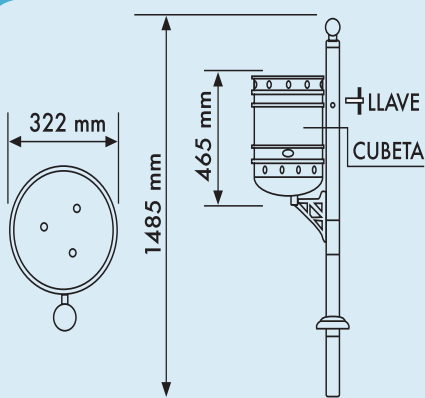
Características:

Material: Fabricada en acero embutido.

Sistema: abatible.

Capacidad: 40 litros.

Fijación: base empotrable.



FundiVen

siempre a la vanguardia