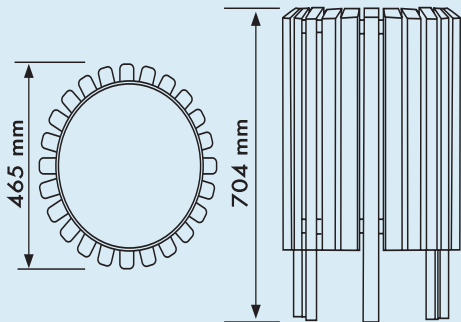




Papelera modelo

Caribe

Ref-710



Características:

Material: madera tropical, tratada con protector fungicida, insecticida e hidrófugo.

Capacidad: 40 litros.

Fijación: mediante tornillos



FundiVen

siempre a la vanguardia