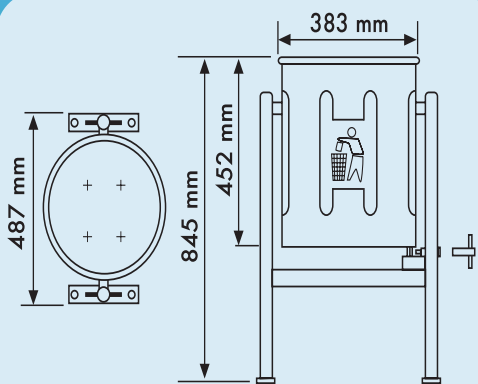




Papelera modelo Ref-30 L
Ref-60 L

Antivandalica



Características:

Material: Fabricada en fundición nodular.

Acabados: en color negro forja.

Sistema: Abatible.

Capacidad: 30 ó 60 litros.

Fijación: mediante tornillos.



FundiVen

siempre a la vanguardia