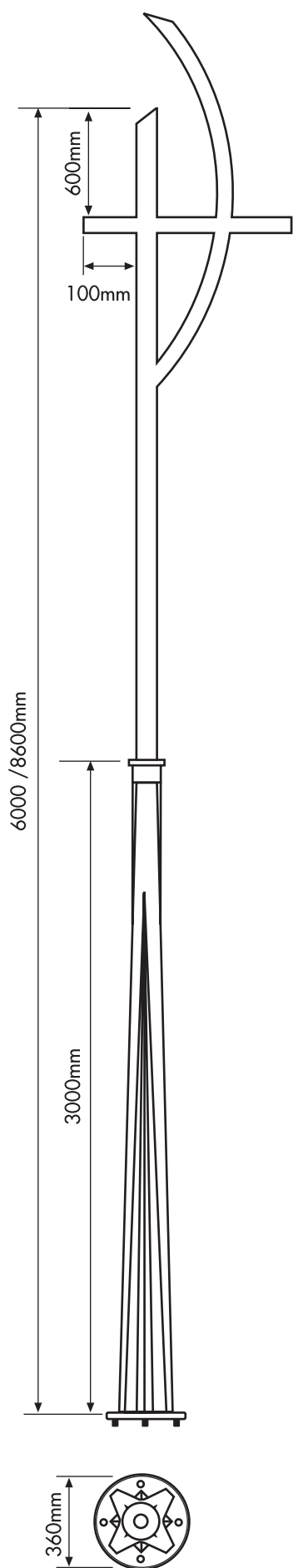


Columna modelo

**Orion Arco**

Ref-AR 6000

Ref-AR 8600

**Características:**

Columna de diseño vanguardista, la base fabricada en fundición de hierro y el fuste de acero inoxidable provista de puerta de registro enrasada en la base, con pletina para fijación de caja de conexiones eléctricas y puesta a tierra.

**Material:**

Base: realizada fundición de hierro.

Fuste: realizado en tubo de acero inoxidable calidades AISI-316 o AISI-304 pulido brillante.

Acabados: base mediante imprimación antioxidante y acabados en color negro forja o cualquier otro fuste pulido brillante.

Puntos de luz: su diseño permite incorporar diversos tipos de luminarias.

Opciones: fuste de acero galvanizado y pintado en color plata o cualquier otro.

Dimensiones : 6000 mm / 8600 mm. Posibilidad de fabricar en otras medidas.

Fijación: mediante cuatro pernos

