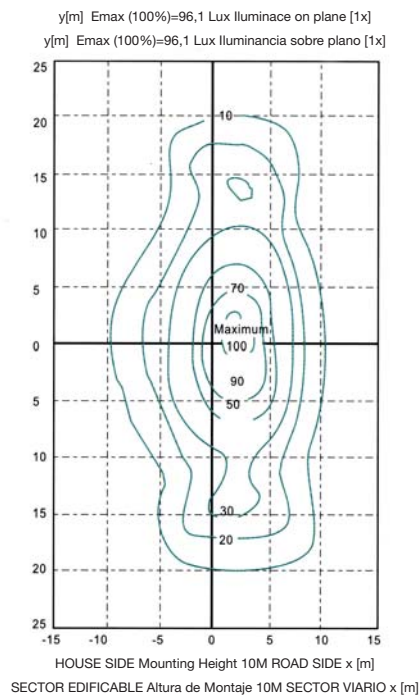
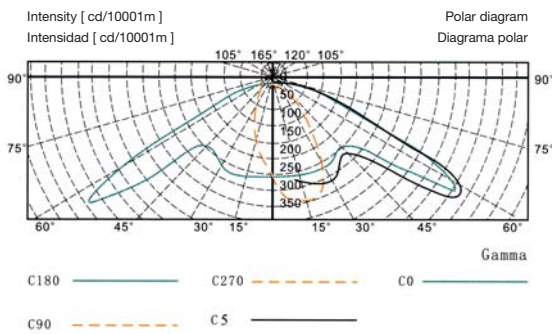


Luminaria modelo

Galaxi



Ref-LV 610

Características:

Luminaria de diseño vanguardista y aerodinámica, admite varios tipos de lámparas desde VM-80 W. A 250W máximo VSAP desde 70W a 250W máximo.

Materiales:

Cuerpo: en fundición inyectada de aluminio de primera calidad.

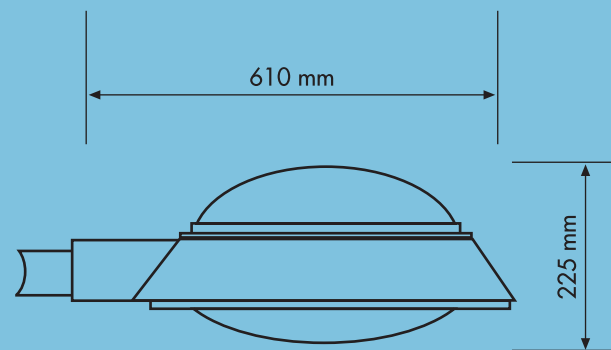
Difusor: vidrio lenticular templado.

Acabados: en color negro forja o cualquier otro.

Equipo eléctrico: alojamiento dentro de la luminaria.

Protección: índice de protección bloque óptico IP-66 clase IK09 (vidrio)
índice de protección luminaria contra choque eléctrico clase I.

Altura de montaje: 3500 mm a 12000 mn.



Galaxi