



Banco modelo
Toledo

Ref-B 830-L-3

Características:

Material: Pies. Pies y refuerzo central en pletina de acero carbono.

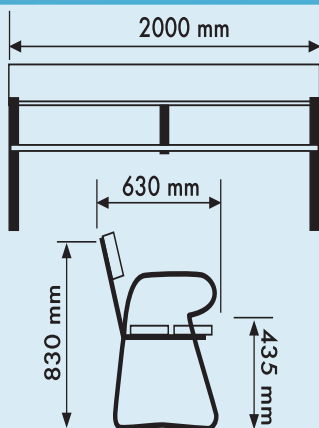
Madera: Asiento dos tablonces de 170x40, respaldo un tablón de 190x40 mm, en madera tropical, tratada con protector fungicida e hidrofugo.

Acabados: Pies, mediante imprimación antioxidante y acabados en color negro o cualquier otro.

Maderas acabados en color caoba.

Dimensiones: ancho 2000 mm.

Fijación: mediante tornillos M-10.



FundiVen

siempre a la vanguardia